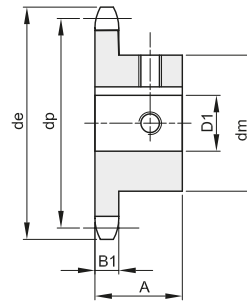
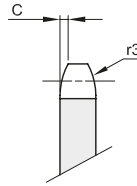




PIGNONI PER CATENE A RULLI "SYSTEM BEA" - DIN 8187 - ISO 606

SPROCKETS FOR ROLLER CHAINS "SYSTEM BEA" - DIN 8187 - ISO 606

3/4" x 7/16"
19,05 x 11,68 mm
 Rullo 12,07 mm
12B-1



B1	C	r3
11,1	2	19

Materiale: Acciaio C45

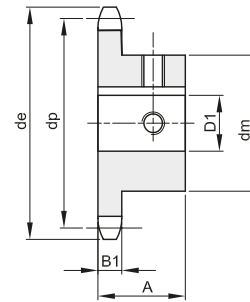
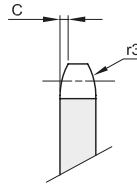
Z	de	dp	codice	dm	D1	A	Kg.
10	69,8	61,64	SB101360010019	42	19	30	0,37
10	69,8	61,64	SB101360010020	42	20	30	0,36
10	69,8	61,64	SB101360010024	42	24	30	0,33
10	69,8	61,64	SB101360010025	42	25	30	0,32
11	75,8	67,61	SB101360011019	46	19	35	0,51
11	75,8	67,61	SB101360011020	46	20	35	0,50
11	75,8	67,61	SB101360011024	46	24	35	0,46
11	75,8	67,61	SB101360011025	46	25	35	0,45
12	81,8	73,60	SB101360012019	52	19	35	0,67
12	81,8	73,60	SB101360012020	52	20	35	0,66
12	81,8	73,60	SB101360012022	52	22	35	0,64
12	81,8	73,60	SB101360012024	52	24	35	0,61
12	81,8	73,60	SB101360012025	52	25	35	0,60
12	81,8	73,60	SB101360012028	52	28	35	0,57
12	81,8	73,60	SB101360012030	52	30	35	0,55
12	81,8	73,60	SB101360012032	56	32	35	0,59
12	81,8	73,60	SB101360012035	56	35	35	0,54
13	87,8	79,59	SB101360013019	58	19	35	0,82
13	87,8	79,59	SB101360013020	58	20	35	0,81
13	87,8	79,59	SB101360013022	58	22	35	0,80
13	87,8	79,59	SB101360013024	58	24	35	0,77
13	87,8	79,59	SB101360013025	58	25	35	0,76
13	87,8	79,59	SB101360013028	58	28	35	0,73
13	87,8	79,59	SB101360013030	58	30	35	0,70
13	87,8	79,59	SB101360013032	58	32	35	0,66
13	87,8	79,59	SB101360013035	58	35	35	0,62
13	87,8	79,59	SB101360013038	61	38	35	0,67
14	93,8	85,61	SB101360014019	60	19	35	0,92
14	93,8	85,61	SB101360014020	60	20	35	0,91
14	93,8	85,61	SB101360014022	60	22	35	0,88
14	93,8	85,61	SB101360014024	64	24	35	0,94
14	93,8	85,61	SB101360014025	64	25	35	0,93
14	93,8	85,61	SB101360014028	64	28	35	0,90
14	93,8	85,61	SB101360014030	64	30	35	0,87
14	93,8	85,61	SB101360014032	64	32	35	0,84
14	93,8	85,61	SB101360014035	64	35	35	0,80
14	93,8	85,61	SB101360014038	64	38	35	0,75
14	93,8	85,61	SB101360014040	67	40	35	0,85
15	99,8	91,63	SB101360015019	65	19	35	1,10
15	99,8	91,63	SB101360015020	65	20	35	1,08
15	99,8	91,63	SB101360015022	65	22	35	1,03
15	99,8	91,63	SB101360015024	70	24	35	1,13
15	99,8	91,63	SB101360015025	70	25	35	1,11

Z	de	dp	codice	dm	D1	A	Kg.
15	99,8	91,63	SB101360015028	70	28	35	1,09
15	99,8	91,63	SB101360015030	70	30	35	1,06
15	99,8	91,63	SB101360015032	70	32	35	1,03
15	99,8	91,63	SB101360015035	70	35	35	0,99
15	99,8	91,63	SB101360015038	70	38	35	0,95
15	99,8	91,63	SB101360015040	70	40	35	0,91
16	105,8	97,65	SB101360016019	65	19	35	1,17
16	105,8	97,65	SB101360016020	65	20	35	1,15
16	105,8	97,65	SB101360016022	65	22	35	1,12
16	105,8	97,65	SB101360016024	70	24	35	1,22
16	105,8	97,65	SB101360016025	70	25	35	1,20
16	105,8	97,65	SB101360016028	75	28	35	1,30
16	105,8	97,65	SB101360016030	75	30	35	1,25
16	105,8	97,65	SB101360016032	75	32	35	1,20
16	105,8	97,65	SB101360016035	75	35	35	1,16
16	105,8	97,65	SB101360016038	75	38	35	1,12
16	105,8	97,65	SB101360016040	75	40	35	1,08
17	111,9	103,67	SB101360017025	70	25	35	1,28
17	111,9	103,67	SB101360017028	80	28	35	1,35
17	111,9	103,67	SB101360017030	80	30	35	1,43
17	111,9	103,67	SB101360017032	80	32	35	1,40
17	111,9	103,67	SB101360017035	80	35	35	1,37
17	111,9	103,67	SB101360017038	80	38	35	1,33
17	111,9	103,67	SB101360017040	80	40	35	1,28
17	111,9	103,67	SB101360017042	80	42	35	1,23
18	117,9	109,71	SB101360018025	70	25	35	1,37
18	117,9	109,71	SB101360018028	80	28	35	1,55
18	117,9	109,71	SB101360018030	80	30	35	1,52
18	117,9	109,71	SB101360018032	80	32	35	1,49
18	117,9	109,71	SB101360018035	80	35	35	1,45
18	117,9	109,71	SB101360018038	80	38	35	1,40
18	117,9	109,71	SB101360018040	80	40	35	1,36
18	117,9	109,71	SB101360018042	80	42	35	1,32
19	123,9	115,75	SB101360019025	70	25	35	1,45
19	123,9	115,75	SB101360019028	80	28	35	1,65
19	123,9	115,75	SB101360019030	80	30	35	1,62
19	123,9	115,75	SB101360019032	80	32	35	1,57
19	123,9	115,75	SB101360019035	80	35	35	1,53
19	123,9	115,75	SB101360019038	80	38	35	1,49
19	123,9	115,75	SB101360019040	80	40	35	1,46
19	123,9	115,75	SB101360019042	80	42	35	1,42
19	123,9	115,75	SB101360019045	80	45	35	1,37
19	123,9	115,75	SB101360019048	80	48	35	1,32



PIGNONI PER CATENE A RULLI "SYSTEM BEA" - DIN 8187 - ISO 606
SPROCKETS FOR ROLLER CHAINS "SYSTEM BEA" - DIN 8187 - ISO 606

3/4" x 7/16"
19,05 x 11,68 mm
Rullo 12,07 mm
12B-1



B1	C	r3
11,1	2	19

Materiale: Acciaio C45

Z	de	dp	codice	dm	D1	A	Kg.
19	123,9	115,75	SB101360019050	80	50	35	1,25
20	130,0	121,78	SB101360020025	70	25	35	1,54
20	130,0	121,78	SB101360020028	80	28	35	1,77
20	130,0	121,78	SB101360020030	80	30	35	1,72
20	130,0	121,78	SB101360020032	80	32	35	1,67
20	130,0	121,78	SB101360020035	80	35	35	1,63
20	130,0	121,78	SB101360020038	80	38	35	1,58
20	130,0	121,78	SB101360020040	80	40	35	1,55
20	130,0	121,78	SB101360020042	80	42	35	1,50
20	130,0	121,78	SB101360020045	80	45	35	1,45
20	130,0	121,78	SB101360020048	80	48	35	1,40
20	130,0	121,78	SB101360020050	80	50	35	1,36
21	136,0	127,82	SB101360021025	70	25	40	1,78
21	136,0	127,82	SB101360021028	80	28	40	2,02
21	136,0	127,82	SB101360021030	80	30	40	1,97
21	136,0	127,82	SB101360021032	90	32	40	2,23
21	136,0	127,82	SB101360021035	90	35	40	2,19
21	136,0	127,82	SB101360021038	90	38	40	2,14
21	136,0	127,82	SB101360021040	90	40	40	2,09
21	136,0	127,82	SB101360021042	90	42	40	2,04
21	136,0	127,82	SB101360021045	90	45	40	1,98
21	136,0	127,82	SB101360021048	90	48	40	1,93
21	136,0	127,82	SB101360021050	90	50	40	1,87
22	142,0	133,86	SB101360022025	70	25	40	1,90
22	142,0	133,86	SB101360022028	80	28	40	1,16
22	142,0	133,86	SB101360022030	80	30	40	1,10
22	142,0	133,86	SB101360022032	90	32	40	2,37
22	142,0	133,86	SB101360022035	90	35	40	2,31
22	142,0	133,86	SB101360022038	90	38	40	2,26
22	142,0	133,86	SB101360022040	90	40	40	2,21
22	142,0	133,86	SB101360022042	90	42	40	2,18
22	142,0	133,86	SB101360022045	90	45	40	2,13
22	142,0	133,86	SB101360022048	90	48	40	2,06
22	142,0	133,86	SB101360022050	90	50	40	1,99
23	148,1	139,90	SB101360023025	70	25	40	2,02
23	148,1	139,90	SB101360023028	80	28	40	2,28
23	148,1	139,90	SB101360023030	80	30	40	2,21
23	148,1	139,90	SB101360023032	90	32	40	2,47
23	148,1	139,90	SB101360023035	90	35	40	2,41
23	148,1	139,90	SB101360023038	90	38	40	2,36
23	148,1	139,90	SB101360023040	90	40	40	2,32
23	148,1	139,90	SB101360023042	90	42	40	2,27
23	148,1	139,90	SB101360023045	90	45	40	2,21

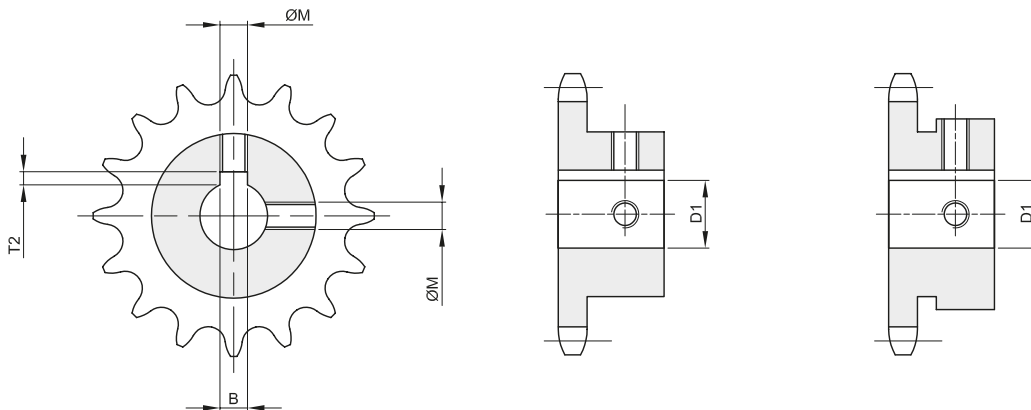
Z	de	dp	codice	dm	D1	A	Kg.
23	148,1	139,90	SB101360023048	90	48	40	2,15
23	148,1	139,90	SB101360023050	90	50	40	2,10
24	154,1	145,94	SB101360024025	70	25	40	2,14
24	154,1	145,94	SB101360024028	80	28	40	2,37
24	154,1	145,94	SB101360024030	80	30	40	2,32
24	154,1	145,94	SB101360024032	90	32	40	2,60
24	154,1	145,94	SB101360024035	90	35	40	2,54
24	154,1	145,94	SB101360024038	90	38	40	2,49
24	154,1	145,94	SB101360024040	90	40	40	2,44
24	154,1	145,94	SB101360024042	90	42	40	2,39
24	154,1	145,94	SB101360024045	90	45	40	2,34
24	154,1	145,94	SB101360024048	90	48	40	2,28
24	154,1	145,94	SB101360024050	90	50	40	2,23
25	160,2	152,00	SB101360025025	70	25	40	2,25
25	160,2	152,00	SB101360025028	80	28	40	2,51
25	160,2	152,00	SB101360025030	80	30	40	2,45
25	160,2	152,00	SB101360025032	90	32	40	2,71
25	160,2	152,00	SB101360025035	90	35	40	2,67
25	160,2	152,00	SB101360025038	90	38	40	2,62
25	160,2	152,00	SB101360025040	90	40	40	2,58
25	160,2	152,00	SB101360025042	90	42	40	2,52
25	160,2	152,00	SB101360025045	90	45	40	2,46
25	160,2	152,00	SB101360025048	90	48	40	2,41
25	160,2	152,00	SB101360025050	90	50	40	2,36



PIGNONI PER CATENE A RULLI "SYSTEM BEA" - DIN 8187 - ISO 606 SPROCKETS FOR ROLLER CHAINS "SYSTEM BEA" - DIN 8187 - ISO 606

Temperati ad induzione sui denti (HRc 50)
Diametro fori in tolleranza H7 - Rugosità RA 1,6
Cave Linguetto secondo DIN 6885 / UNI 6604 in asse al dente
N° 2 fori per viti di fissaggio

Teeth: inductioned hardness (HRc 50)
Final bore tolerance H7 - Roughness value RA 1,6
Keyway to DIN 6885 / BS 4235 is located on the center line of tooth
Two grub screw holes



diametro fori D1	larghezza cava B	profondità cava T2	diametro vite Ø M
Ø10 H7 $\begin{matrix} +0,015 \\ -0 \end{matrix}$	3 H9 $\begin{matrix} +0,025 \\ -0 \end{matrix}$	1,4 $\begin{matrix} +0,10 \\ -0 \end{matrix}$	M4
Ø12 H7 $\begin{matrix} +0,018 \\ -0 \end{matrix}$	4 H9 $\begin{matrix} +0,030 \\ -0 \end{matrix}$	1,8 $\begin{matrix} +0,10 \\ -0 \end{matrix}$	M4
Ø14 H7 $\begin{matrix} +0,018 \\ -0 \end{matrix}$	5 H9 $\begin{matrix} +0,030 \\ -0 \end{matrix}$	2,3 $\begin{matrix} +0,10 \\ -0 \end{matrix}$	M4
Ø15 H7 $\begin{matrix} +0,018 \\ -0 \end{matrix}$	5 H9 $\begin{matrix} +0,030 \\ -0 \end{matrix}$	2,3 $\begin{matrix} +0,10 \\ -0 \end{matrix}$	M4
Ø16 H7 $\begin{matrix} +0,018 \\ -0 \end{matrix}$	5 H9 $\begin{matrix} +0,030 \\ -0 \end{matrix}$	2,3 $\begin{matrix} +0,10 \\ -0 \end{matrix}$	M4
Ø18 H7 $\begin{matrix} +0,018 \\ -0 \end{matrix}$	6 H9 $\begin{matrix} +0,030 \\ -0 \end{matrix}$	2,8 $\begin{matrix} +0,10 \\ -0 \end{matrix}$	M5
Ø19 H7 $\begin{matrix} +0,021 \\ -0 \end{matrix}$	6 H9 $\begin{matrix} +0,030 \\ -0 \end{matrix}$	2,8 $\begin{matrix} +0,10 \\ -0 \end{matrix}$	M5
Ø20 H7 $\begin{matrix} +0,021 \\ -0 \end{matrix}$	6 H9 $\begin{matrix} +0,030 \\ -0 \end{matrix}$	2,8 $\begin{matrix} +0,10 \\ -0 \end{matrix}$	M5
Ø22 H7 $\begin{matrix} +0,021 \\ -0 \end{matrix}$	6 H9 $\begin{matrix} +0,030 \\ -0 \end{matrix}$	2,8 $\begin{matrix} +0,10 \\ -0 \end{matrix}$	M5
Ø24 H7 $\begin{matrix} +0,021 \\ -0 \end{matrix}$	8 H9 $\begin{matrix} +0,036 \\ -0 \end{matrix}$	3,3 $\begin{matrix} +0,20 \\ -0 \end{matrix}$	M6
Ø25 H7 $\begin{matrix} +0,021 \\ -0 \end{matrix}$	8 H9 $\begin{matrix} +0,036 \\ -0 \end{matrix}$	3,3 $\begin{matrix} +0,20 \\ -0 \end{matrix}$	M6
Ø28 H7 $\begin{matrix} +0,021 \\ -0 \end{matrix}$	8 H9 $\begin{matrix} +0,036 \\ -0 \end{matrix}$	3,3 $\begin{matrix} +0,20 \\ -0 \end{matrix}$	M6
Ø30 H7 $\begin{matrix} +0,021 \\ -0 \end{matrix}$	8 H9 $\begin{matrix} +0,036 \\ -0 \end{matrix}$	3,3 $\begin{matrix} +0,20 \\ -0 \end{matrix}$	M6
Ø32 H7 $\begin{matrix} +0,025 \\ -0 \end{matrix}$	10 H9 $\begin{matrix} +0,036 \\ -0 \end{matrix}$	3,3 $\begin{matrix} +0,20 \\ -0 \end{matrix}$	M8
Ø35 H7 $\begin{matrix} +0,025 \\ -0 \end{matrix}$	10 H9 $\begin{matrix} +0,036 \\ -0 \end{matrix}$	3,3 $\begin{matrix} +0,20 \\ -0 \end{matrix}$	M8
Ø38 H7 $\begin{matrix} +0,025 \\ -0 \end{matrix}$	10 H9 $\begin{matrix} +0,036 \\ -0 \end{matrix}$	3,3 $\begin{matrix} +0,20 \\ -0 \end{matrix}$	M8
Ø40 H7 $\begin{matrix} +0,025 \\ -0 \end{matrix}$	12 H9 $\begin{matrix} +0,043 \\ -0 \end{matrix}$	3,3 $\begin{matrix} +0,20 \\ -0 \end{matrix}$	M10
Ø42 H7 $\begin{matrix} +0,025 \\ -0 \end{matrix}$	12 H9 $\begin{matrix} +0,043 \\ -0 \end{matrix}$	3,3 $\begin{matrix} +0,20 \\ -0 \end{matrix}$	M10
Ø45 H7 $\begin{matrix} +0,025 \\ -0 \end{matrix}$	14 H9 $\begin{matrix} +0,043 \\ -0 \end{matrix}$	3,8 $\begin{matrix} +0,20 \\ -0 \end{matrix}$	M12
Ø48 H7 $\begin{matrix} +0,025 \\ -0 \end{matrix}$	14 H9 $\begin{matrix} +0,043 \\ -0 \end{matrix}$	3,8 $\begin{matrix} +0,20 \\ -0 \end{matrix}$	M12
Ø50 H7 $\begin{matrix} +0,025 \\ -0 \end{matrix}$	14 H9 $\begin{matrix} +0,043 \\ -0 \end{matrix}$	3,8 $\begin{matrix} +0,20 \\ -0 \end{matrix}$	M12