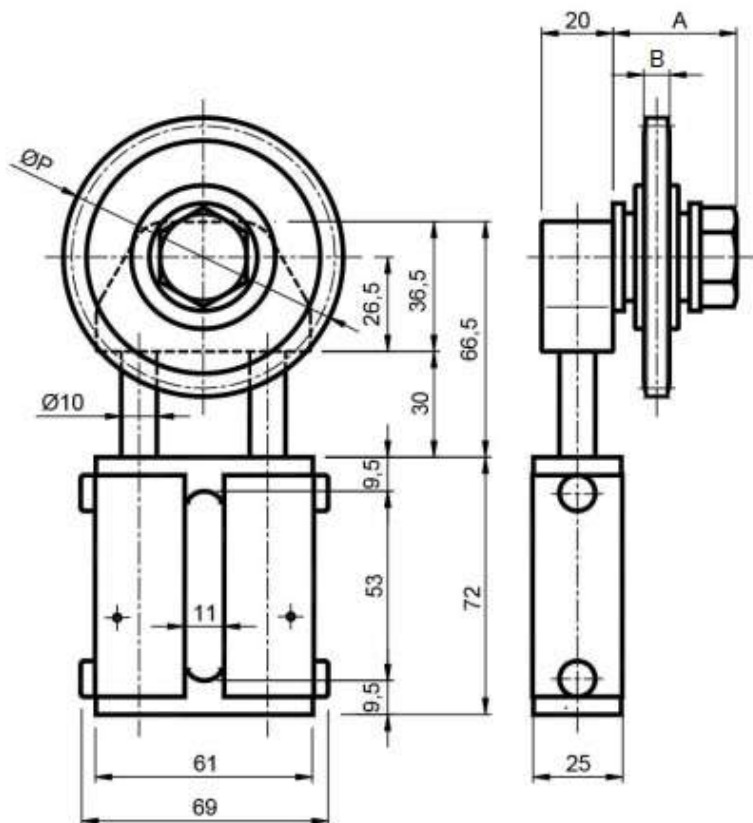






## Elastic Elements – Type: **GPNB** / *Elementi Elastici – Tipo: GPNB*



 **MATERIALS** Body is made of aluminum. Columns made of steel. Caps, junctions and plate are made of plastic. Crowns, bolts and nuts made of steel.  
**TREATMENTS** Galvanized metallic components.

 **Материалы** Корпус изготовлен из алюминия. Колонны изготовлены из стали. Соединительный блок и пластины из пластика. Звездочка, болты, гайки выполнены из стали.

**Обработка** Металлические компоненты с гальваническим покрытием

Type <i>Tipo</i>	Cod. N°	A	ØP	B	Z	Newton max	Weight <i>Peso</i> [kg]
<b>GP10NB1S</b>	AS011700	34	63,90	5,3	21	158	0,45
<b>GP10NB2S</b>	AS011701	34	73,14	7,2	18	158	0,55
<b>GP20NB1S</b>	AS011704	34	63,90	5,3	21	284	0,45
<b>GP20NB2S</b>	AS011705	34	73,14	7,2	18	284	0,70
<b>GP20NB3S</b>	AS011706	34	86,39	9,1	17	284	0,70
<b>GP30NB3S</b>	AS011711	34	86,39	9,1	17	478	0,70