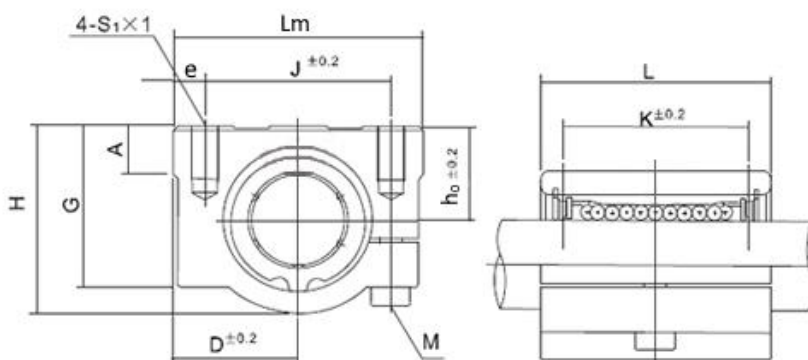




МОДУЛЬ ЛИНЕЙНЫЙ (КАРЕТКА) ТИПА «SCJ(SCAJ)»



Материал: Алюминий

Тип	Артикул	Динам. нагрузка	Стат. нагрузка	Диаметр отверстия, d	h ₀	D	L _m	H	G	A	J	e	S1x1	K	L	Тип болта	Вес кг.
		Н	Н	мм	мм	мм	мм	мм	мм	мм	мм	мм	мм	мм	мм		
SCJ10UU	SCJ10UUEMT	370	540	10	13	20	40	26	21	8	28	6	M5x12	21	35	M4	0,090
SCJ12UU	SCJ12UUEMT	410	590	12	15	21	42	28	24	7,4	30,5	5,75	M5x12	26	36	M4	0,112
SCJ13UU	SCJ13UUEMT	500	770	13	15	22	44	30	24,5	8	33	5,5	M5x12	26	39	M4	0,123
SCJ16UU	SCJ16UUEMT	770	1170	16	19	25	50	38,5	32,5	9	36	7	M5x12	34	44	M4	0,189
SCJ20UU	SCJ20UUEMT	860	1370	20	21	27	54	41	35	11	40	7	M6x12	40	50	M5	0,237
SCJ25UU	SCJ25UUEMT	980	1560	25	26	38	79	51,5	41	12	54	11	M8x18	50	67	M6	0,555
SCJ30UU	SCJ30UUEMT	1560	2740	30	30	39	78	59,5	49	15	58	10	M8x18	58	72	M6	0,685
SCJ35UU	SCJ35UUEMT	1660	3130	35	34	45	90	68	54	18	70	10	M8x18	60	80	M6	1,100
SCJ40UU	SCJ40UUEMT	2150	4010	40	40	51	102	78	62	20	80	11	M10x25	60	90	M8	1,600
SCJ50UU	SCJ50UUEMT	3820	7930	50	52	61	122	102	80	25	100	11	M10x25	80	110	M8	3,350
SCJ60UU	SCJ60UUEMT	4710	10000	60	58	66	114	114	94	30	108	12	M12x25	90	122	M8	4,720