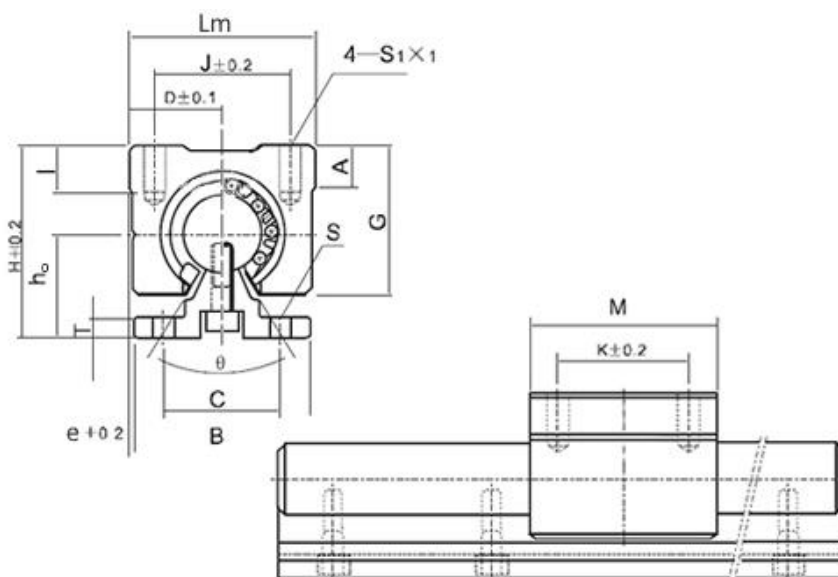




МОДУЛЬ ЛИНЕЙНЫЙ (КАРЕТКА) ТИПА «SBRL»



Материал: Алюминий

Тип	Артикул	Динам.	Стат.	Диаметр отверстия, d	ho	D	Lm	H	G	A	B	e	S1x1	K	S	ϑ	T	M	C	J	Вес
		Н	Н																		
SBR10LUU	SBR10LUUEMT			10	18	17	36	33	24	7	32	2,5	M5x10	40	3	80	4	64	25	25	0,128
SBR12LUU	SBR12LUUEMT	1200	2000	12	20,46	17	40	37,46	27,6	8	34	3	M5x10	52	4,3	80	4,5	78	25	28	0,2
SBR13LUU	SBR13LUUEMT			13	21	17	40	38	27,6	8	34	3	M5x10	52	4,5	80	4,5	78	25	28	0,2
SBR16LUU	SBR16LUUEMT	1548	2360	16	25	22,5	45	45	33	9	40	2,5	M5x10	60	5,5	80	5	85	30	32	0,3
SBR20LUU	SBR20LUUEMT	1764	2740	20	27	24	48	50	39	11	45	1,5	M6x12	70	5,5	60	5	96	30	35	0,4
SBR25LUU	SBR25LUUEMT	1960	3140	25	33	30	60	60	47	14	55	2,5	M6x12	100	6,6	50	6	130	35	40	0,9
SBR30LUU	SBR30LUUEMT	3140	5480	30	37	35	70	70	56	15	60	5	M8x18	110	6,6	50	7	140	40	50	1,26
SBR35LUU	SBR35LUUEMT			35	43	40	80	80	63	18	65	7,5	M8x18	130	9	50	8	160	45	55	0,90
SBR40LUU	SBR40LUUEMT	4320	8040	40	48	45	90	90	72	20	75	7,5	M10x20	140	9	50	9	175	55	65	2,66
SBR50LUU	SBR50LUUEMT	7640	15880	50	62	60	120	115	91	25	95	12,5	M10x20	160	11	50	11	215	70	94	6,0