



Характеристики

Конические втулки позволяют быстро и без использования инструментов выровнять или зажимать шкивы, зубчатые шестерни или соединения карданного вала. Втулки поставляются в комплекте с отверстием и шпоночным пазом.

Конические втулки обеспечивают эластичное восстановление допусков и могут быть повторно использованы после замены.

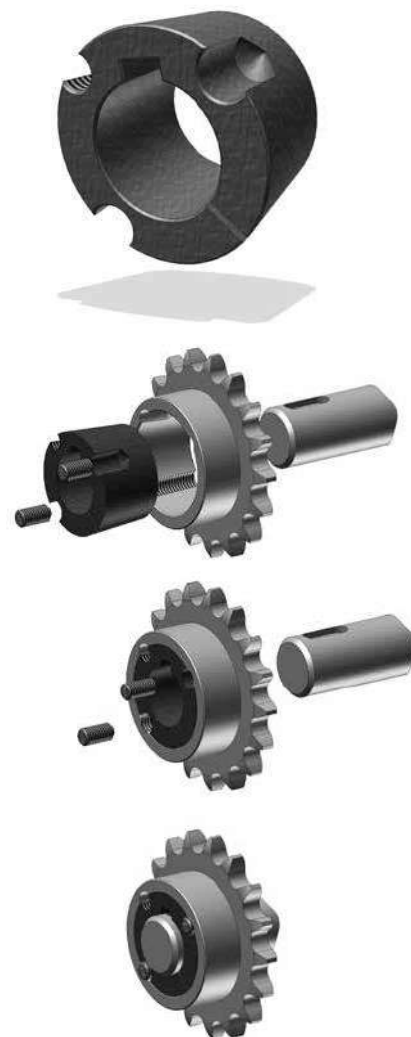
Сборка

Убедитесь, что конические поверхности чистые, без масел или пыли. Вставьте втулку в колесо так, чтобы отверстия совпали.

Вставьте винты в резьбовые отверстия, неплотно затяните их.

Очистите вал, а затем установите на него колесо и втулку, помня, что втулка сначала захватывает вал, а затем колесо.

Шестигранным ключом закручивайте винты постепенно и поочередно. Проверьте закрытие винтов после короткого периода работы.

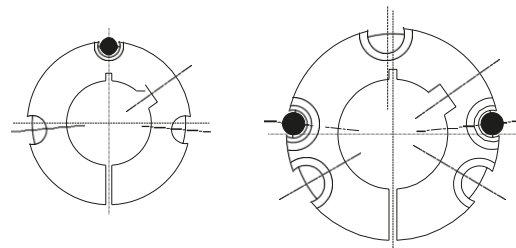


Разборка

Ослабьте все винты и открутите один или два винта в зависимости от отверстий разборки.

Вставьте саморезы в отверстия для демонтажа. Закручивайте винты поочередно до расслабления кустов. Продолжайте движение до тех пор, пока группа не освободится на валу коробки передач.

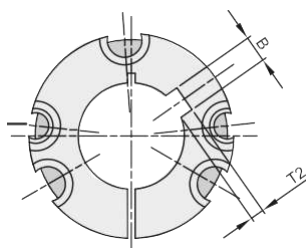
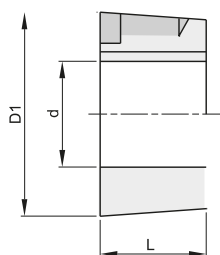
Снимите втулки и колесо с трансмиссионного вала.



● Демонтажные отверстия



ЗАЖИМНЫЕ КОНИЧЕСКИЕ ВТУЛКИ



ВТУЛКА 5040

Наибольший диаметр (D1) = 178
 Длина (C) = 101,6

Винты BSW = 7/8"
 Момент затяжки = 271Нм

Диаметр отверстия	Артикул	Ширина шпоночного паза	Глубина шпоночного паза	Вес
d		B	T2	Кг.
70	395040070EMT	20	4,9	11,90
75	395040075EMT	20	4,9	11,90
80	395040080EMT	22	5,4	11,30
85	395040085EMT	22	5,4	11,30
90	395040090EMT	25	5,4	10,60
100	395040100EMT	28	6,4	10,60
110	395040110EMT	28	6,4	10,00
120	395040120EMT	32	7,4	9,70
125	395040125EMT	32	7,4	9,70

ВТУЛКА 5050

Наибольший диаметр (D1) = 178
 Длина (L) = 127

Винты BSW = 7/8"
 Момент затяжки = 271Нм

Диаметр отверстия	Артикул	Ширина шпоночного паза	Глубина шпоночного паза	Вес
d		B	T2	Кг.
65	395050065 EMT	18	4,4	16,70
70	395050070 EMT	20	4,9	16,70
75	395050075 EMT	20	4,9	16,05
80	395050080 EMT	22	5,4	15,56
85	395050085 EMT	22	5,4	15,00
90	395050090 EMT	25	5,4	14,43
95	395050095 EMT	25	5,4	13,88
100	395050100 EMT	28	6,4	13,05
110	395050110 EMT	28	6,4	11,56
115	395050115 EMT	32	7,4	10,51
120	395050120 EMT	32	7,4	9,78
125	395050125 EMT	32	7,4	9,05



ВИНТЫ ДЛЯ КОНИЧЕСКИХ ВТУЛОК



**УСТАНОВОЧНЫЙ ВИНТ
С ВНУТРЕННИМ ШЕСТИГРАННИКОМ**



ВИНТЫ С ШЕСТИГРАННОЙ ГОЛОВКОЙ

Втулка	Артикул	Тип резьбы	Момент затяжки Нм	Вес Кг.	Втулка	Артикул	Тип резьбы	Момент затяжки Нм	Вес Кг.
1008	399999991	1/4"	5,6	0,002	3525	399999996	1/2"	112,0	0,050
1108	399999991	1/4"	5,6	0,002	3535	399999996	1/2"	112,0	0,050
1210	399999992	3/8"	20,0	0,005	4030	399999997	5/8"	170,0	0,090
1215	399999992	3/8"	20,0	0,005	4040	399999997	5/8"	170,0	0,090
1610	399999992	3/8"	20,0	0,005	4535	399999998	3/4"	192,0	0,146
1615	399999992	3/8"	20,0	0,005	4545	399999998	3/4"	192,0	0,146
2012	399999993	7/16"	31,0	0,012	5040	399999999	7/8"	271,0	0,228
2517	399999994	1/2"	48,0	0,017	5050	399999999	7/8"	271,0	0,228
3020	399999995	5/8"	90,0	0,032					
3030	399999995	5/8"	90,0	0,032					