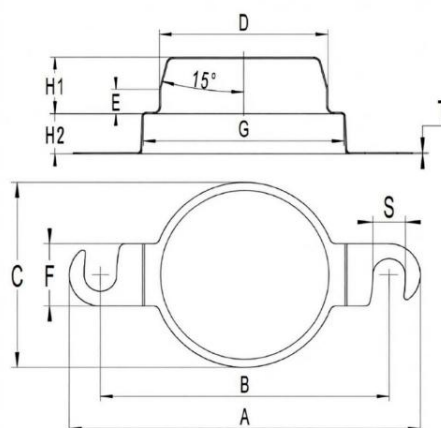




Крышки защитные для подшипниковых узлов



Материал: Сталь

Артикул	A	B	C	F	H1	H2	E	G	S	D	t
FFL204EMT	113,2	90	52	23,2	20	14	9,5	60	12,2	50	0,6 мм
FFL205EMT	125,2	99	62	26,2	20	13	9,4	68	16,2	56	0,6 мм
FFL206EMT	148	117	74	31	22	17,5	10	80	16,2	66	0,6 мм
FFL207EMT	161	130	84	31	22	18,5	10	90	16,2	76	0,6 мм
FFL208EMT	175	144	92	31	28	20	12	100	16,2	84	0,6 мм
FFL209EMT	188	148	97	40	28	21	12	108	19,2	89	0,6 мм
FFL210EMT	197	157	103	40	30	23	14	115	19,2	94	0,6 мм
FFL211EMT	224	184	116	40	35	24	16	130	19,2	106	0,6 мм
FFL212EMT	247	202	126	45	38	29	16	140	23	116	0,6 мм
FFL213EMT	258	210	132	44	30	30,5	16	159	24	130	1,0 мм
FFL214EMT	265	216	135	44	35	32	16	164	25	135	1,0 мм
FFL215EMT	269	225	140	44	35	36	16	169	25	140	1,0 мм
FFL216EMT	277	233	152	44	38	39	16	183	26	150	1,0 мм
FFL217EMT	303	248	165	44	38	40	16	193	26	160	1,0 мм
FFL218EMT	320	265	180	44	40	45	16	209	26	168	1,0 мм

1. Эффективно изолирует пыль и грязь, не допуская их попадания внутрь подшипника, что существенно продлевает срок службы подшипника.
2. Предотвращает наматывание посторонних предметов на выступающую часть вала, устраняя угрозу травматизма.
3. Установка данной крышки улучшает внешний вид оборудования, повышая его класс.
4. Крышка изготовлена из стального листа, поверхность обработана электрофорезом / порошковой окраской. Устойчивость к окислению и коррозии гарантирует надежную защиту от ржавчины.