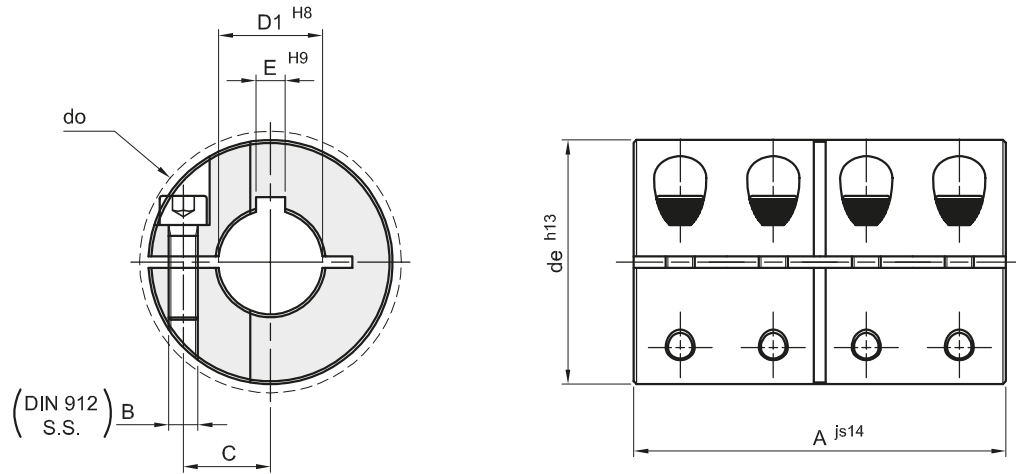




# GIUNTI RIGIDI AD UNA SEZIONE CON CHIAVETTA - INOX

## RIGID COUPLING ONE SPLIT BORE AND KEYWAY - STAINLESS STEEL



Materiale: INOX AISI 304

descrizione	codice	D1 mm	de mm	do mm	A mm	B mm	C mm	E mm	Kg.
<b>GBR 6</b>	SSGBR006	6	18	21,5	30	M3 x 8	5,9	2	0,047
<b>GBR 8</b>	SSGBR008	8	24	27,1	35	M3 x 10	9,0	2	0,102
<b>GBR 10</b>	SSGBR010	10	29	33,0	45	M4 x 12	10,6	3	0,185
<b>GBR 12</b>	SSGBR012	12	29	33,0	45	M4 x 12	10,6	4	0,180
<b>GBR 14</b>	SSGBR014	14	34	39,4	50	M5 x 16	12,0	5	0,272
<b>GBR 15</b>	SSGBR015	15	34	39,4	50	M5 x 16	12,0	5	0,266
<b>GBR 16</b>	SSGBR016	16	34	39,4	50	M5 x 16	12,0	5	0,261
<b>GBR 20</b>	SSGBR020	20	42	48,9	65	M6 x 16	15,4	6	0,518
<b>GBR 25</b>	SSGBR025	25	45	51,5	75	M6 x 16	16,9	8	0,623
<b>GBR 30</b>	SSGBR030	30	53	58,7	83	M6 x 18	20,9	8	0,920
<b>GBR 35</b>	SSGBR035	35	67	74,7	95	M8 x 25	26,7	10	1,880
<b>GBR 40</b>	SSGBR040	40	77	84,0	108	M8 x 25	31,8	12	2,710
<b>GBR 50</b>	SSGBR050	50	85	94,2	124	M10 x 25	34,1	14	3,520