



CALETTATORI - DATI TECNICI

LOCKING ASSEMBLIES - TECHNICAL DATA

Calcolo del minimo diametro esterno mozzo (DM)
 Calculation of the minimum outside diameter of hub (DM)

$$DM \geq D \cdot K$$

D = diametro esterno calettatore (mm)
 outside diameter of locking assemle (mm)
K = coefficiente (vedi tabella)
 coefficient (see table)

Per il calcolo del valore K, non riportato in tabella applicare la seguente formula:
 To calculate the "K" value not shown in the table, use the following formula:

$$K = \sqrt{\frac{\sigma_{0,2} + (C \cdot PN)}{\sigma_{0,2} - (C \cdot PN)}} \text{ (mm)}$$

$\sigma_{0,2}$ = **carico di snervamento del materiale (N/mm²)**
 yield strength of the material (N/mm²)
C = fattore in funzione del tipo di applicazione
 factor depending on the type of the application
PN = pressione superficiale del mozzo
 surface pressure of the hub

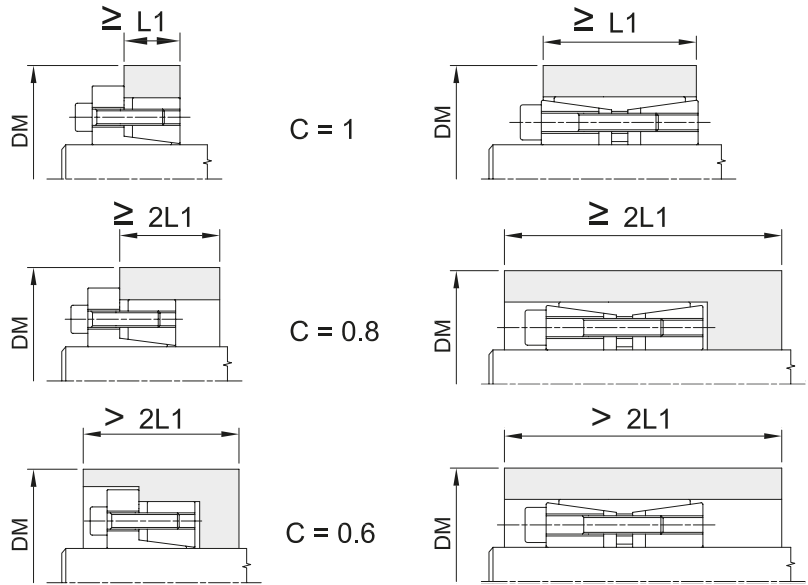


TABELLA DEL COEFFICIENTE "K" - COEFFICIENT "K" TABLE

	GG-20	GG-30 GTS-35 ALSi1MgMn	GGG-38 GS-400 St.42-3	GGG-50 GS-500 C-40	GGG-60 GS-600 C-45	GGG-70 GS-70 C-60	
--	-------	------------------------------	-----------------------------	--------------------------	--------------------------	-------------------------	--

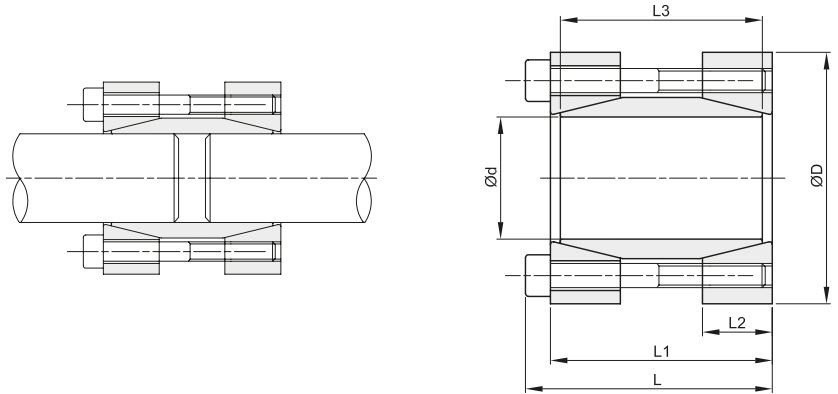
valori indicativi per il carico di snervamento $\sigma_{0,2}$ in N/mm²

pn N/mm ²	150			200			250			300			350			400			450			600		
	0,6	0,8	1	0,6	0,8	1	0,6	0,8	1	0,6	0,8	1	0,6	0,8	1	0,6	0,8	1	0,6	0,8	1	0,6	0,8	1
60	1,28	1,39	1,53	1,20	1,28	1,36	1,16	1,21	1,28	1,13	1,18	1,22	1,11	1,15	1,19	1,09	1,13	1,16	1,08	1,11	1,14	1,06	1,08	1,11
65	1,30	1,44	1,59	1,22	1,30	1,40	1,17	1,24	1,30	1,14	1,19	1,25	1,12	1,16	1,21	1,10	1,14	1,18	1,09	1,12	1,16	1,07	1,09	1,11
70	1,33	1,48	1,66	1,24	1,33	1,44	1,18	1,26	1,33	1,15	1,21	1,27	1,13	1,18	1,22	1,11	1,15	1,19	1,10	1,13	1,17	1,07	1,10	1,12
75	1,36	1,53	1,73	1,26	1,36	1,48	1,20	1,28	1,36	1,16	1,22	1,29	1,14	1,19	1,24	1,12	1,16	1,21	1,11	1,14	1,18	1,08	1,11	1,13
80	1,39	1,58	1,81	1,28	1,39	1,53	1,21	1,30	1,39	1,18	1,24	1,31	1,15	1,20	1,26	1,13	1,18	1,22	1,11	1,15	1,20	1,08	1,11	1,14
85	1,42	1,63	1,90	1,30	1,42	1,57	1,23	1,32	1,42	1,19	1,26	1,34	1,16	1,22	1,28	1,14	1,19	1,24	1,12	1,16	1,21	1,09	1,12	1,15
90	1,46	1,69	2,00	1,32	1,46	1,62	1,25	1,34	1,46	1,20	1,28	1,36	1,17	1,23	1,30	1,15	1,20	1,26	1,13	1,18	1,22	1,09	1,13	1,16
95	1,49	1,75	2,11	1,34	1,49	1,68	1,26	1,37	1,49	1,21	1,30	1,39	1,18	1,25	1,32	1,15	1,21	1,27	1,14	1,19	1,24	1,10	1,14	1,17
100	1,53	1,81	2,24	1,36	1,53	1,73	1,28	1,39	1,53	1,22	1,31	1,41	1,19	1,26	1,34	1,16	1,22	1,29	1,14	1,20	1,25	1,11	1,14	1,18
105	1,56	1,88	2,38	1,39	1,56	1,79	1,29	1,42	1,56	1,24	1,23	1,44	1,20	1,28	1,36	1,17	1,24	1,31	1,15	1,21	1,27	1,11	1,15	1,19
110	1,60	1,96	2,55	1,41	1,60	1,86	1,31	1,44	1,60	1,25	1,35	1,47	1,21	1,29	1,38	1,18	1,25	1,33	1,16	1,22	1,28	1,12	1,16	1,20
115	1,64	2,04	2,75	1,43	1,64	1,93	1,33	1,47	1,64	1,26	1,37	1,50	1,22	1,31	1,41	1,19	1,26	1,34	1,17	1,23	1,30	1,12	1,17	1,21
120	1,69	2,13	3,00	1,46	1,69	2,00	1,34	1,50	1,69	1,28	1,39	1,53	1,23	1,33	1,43	1,20	1,28	1,36	1,18	1,24	1,31	1,13	1,18	1,22
125	1,73	2,24	3,32	1,48	1,73	2,08	1,36	1,53	1,73	1,29	1,41	1,56	1,24	1,34	1,45	1,21	1,29	1,38	1,18	1,25	1,33	1,13	1,18	1,24
130	1,78	2,35	3,74	1,51	1,78	2,17	1,38	1,56	1,78	1,30	1,44	1,59	1,25	1,36	1,48	1,22	1,30	1,40	1,19	1,27	1,35	1,14	1,19	1,25
135	1,83	2,48	4,36	1,54	1,83	2,27	1,40	1,59	1,83	1,32	1,46	1,62	1,27	1,38	1,50	1,23	1,32	1,42	1,20	1,28	1,36	1,15	1,20	1,26
140	1,88	2,63	5,39	1,56	1,88	2,38	1,42	1,62	1,88	1,33	1,48	1,66	1,28	1,39	1,53	1,24	1,33	1,44	1,21	1,29	1,38	1,15	1,21	1,27
145	1,94	2,80	7,68	1,59	1,94	2,50	1,44	1,65	1,94	1,35	1,50	1,69	1,29	1,41	1,55	1,25	1,35	1,46	1,22	1,30	1,40	1,16	1,22	1,28
150	2,00	3,00		1,62	2,00	2,65	1,46	1,69	2,00	1,36	1,53	1,73	1,30	1,43	1,58	1,26	1,36	1,48	1,22	1,31	1,41	1,16	1,22	1,29
155	2,06	3,25		1,65	2,06	2,81	1,48	1,72	2,06	1,38	1,55	1,77	1,31	1,45	1,61	1,27	1,38	1,51	1,23	1,33	1,43	1,17	1,23	1,30
160	2,13	3,55		1,69	2,13	3,00	1,50	1,76	2,13	1,39	1,58	1,81	1,33	1,47	1,64	1,28	1,39	1,53	1,24	1,34	1,45	1,18	1,24	1,31
165	2,21	3,96		1,72	2,21	3,23	1,52	1,80	2,21	1,41	1,60	1,86	1,34	1,49	1,67	1,29	1,41	1,55	1,25	1,35	1,47	1,18	1,25	1,33
170	2,29	4,52		1,76	2,29	3,51	1,54	1,84	2,29	1,42	1,63	1,90	1,35	1,51	1,70	1,30	1,42	1,57	1,26	1,37	1,49	1,19	1,26	1,34
180	2,40	7,00		1,83	2,48	4,36	1,59	1,93	2,48	1,46	1,69	2,00	1,38	1,55	1,77	1,32	1,46	1,62	1,28	1,39	1,53	1,20	1,28	1,36
190	2,71			1,91	2,71	6,24	1,64	2,03	2,71	1,49	1,75	2,11	1,40	1,59	1,84	1,34	1,49	1,68	1,30	1,42	1,57	1,21	1,30	1,39
200	3,00			2,00	3,00		1,69	2,13	3,00	1,53	1,81	2,24	1,43	1,64	1,91	1,36	1,53	1,73	1,31	1,45	1,61	1,22	1,31	1,41
210	3,39			2,10	3,39		1,74	2,26	3,39	1,56	1,88	2,38	1,46	1,69	2,00	1,39	1,56	1,79	1,33	1,48	1,66	1,24	1,33	1,44
220	3,96			2,21	3,96		1,80	2,40	3,96	1,60	1,96	2,55	1,49	1,74	2,09	1,41	1,60	1,86	1,35	1,51	1,71	1,25	1,35	1,47
230	4,90			2,33	4,90		1,86	2,56	4,90	1,64	2,04	2,75	1,52	1,79	2,20	1,43	1,64	1,93	1,37	1,54	1,76	1,26	1,37	1,50
240	7,00			2,48	7,00		1,93	2,76	7,00	1,69	2,13	3,00	1,55	1,85	2,32	1,46	1,69	2,00	1,39	1,58	1,81	1,28	1,39	1,53
250				2,65			2,00	3,00		1,73	2,24	3,32	1,58	1,91	2,45	1,48	1,73	2,08	1,41	1,61	1,87	1,29	1,41	1,56
300				4,36			2,48	7,00		2,00	3,00		1,77	2,32	3,61	1,62	2,00	2,65	1,53	1,81	2,24	1,36	1,53	1,73



CALETTATORI - GIUNTO RIGIDO "BK 95" LOCKING ASSEMBLIES - RIGID COUPLING "BK 95"

Momenti torcenti medio elevati
Tolleranze: albero h8
Superficie di contatto con rugosità: R_a max 16 μm
Montaggio e smontaggio rapido
Adatto per il collegamento rigido
fra due alberi allineati



d x D mm	codice	L mm	L1 mm	L2 mm	L3 mm	momento torcente Mt Nm	forza assiale F ass. KN	pressione superficiale	viti di serraggio			Kg.
								albero pw N/mm ²	DIN 912 12,9 N°	coppia di serraggio Ms Nm	tipo	
17 x 50	BK095017050	56	50	16	44	179	21	166	4	M6x45	17	0,51
18 x 50	BK095018050	56	50	16	44	190	21	157	4	M6x45	17	0,52
19 x 50	BK095019050	56	50	16	44	200	21	149	4	M6x45	17	0,50
20 x 50	BK095020050	56	50	16	44	211	21	141	4	M6x45	17	0,50
24 x 55	BK095024055	66	60	18,5	54	378	32	144	6	M6x55	17	0,71
25 x 55	BK095025055	66	60	18,5	54	394	32	138	6	M6x55	17	0,69
28 x 60	BK095028060	66	60	18,5	54	442	32	123	6	M6x55	17	0,81
30 x 60	BK095030060	66	60	18,5	54	473	32	115	6	M6x55	17	0,78
32 x 63	BK095032063	66	60	18,5	54	505	32	108	6	M6x55	17	0,85
35 x 75	BK095035075	83	75	22	67	682	39	98	4	M8x70	42	1,48
38 x 75	BK095038075	83	75	22	67	741	39	90	4	M8x70	42	1,45
40 x 75	BK095040075	83	75	22	67	780	39	86	4	M8x70	42	1,40
42 x 78	BK095042078	83	75	22	67	819	39	82	4	M8x70	42	1,50
45 x 85	BK095045085	93	85	24,5	76	1317	59	101	6	M8x80	42	2,03
48 x 90	BK095048090	93	85	24,5	76	1405	59	95	6	M8x80	42	2,24
50 x 90	BK095050090	93	85	24,5	76	1463	59	91	6	M8x80	42	2,18
55 x 94	BK095055094	93	85	24,5	76	2147	78	110	8	M8x80	42	2,29
60 x 100	BK095060100	93	85	24,5	76	2343	78	101	8	M8x80	42	2,52
65 x 105	BK095065105	93	85	24,5	76	2538	78	93	8	M8x80	42	2,69
70 x 115	BK095070115	110	100	29	90	4321	123	116	8	M10x95	83	3,94