

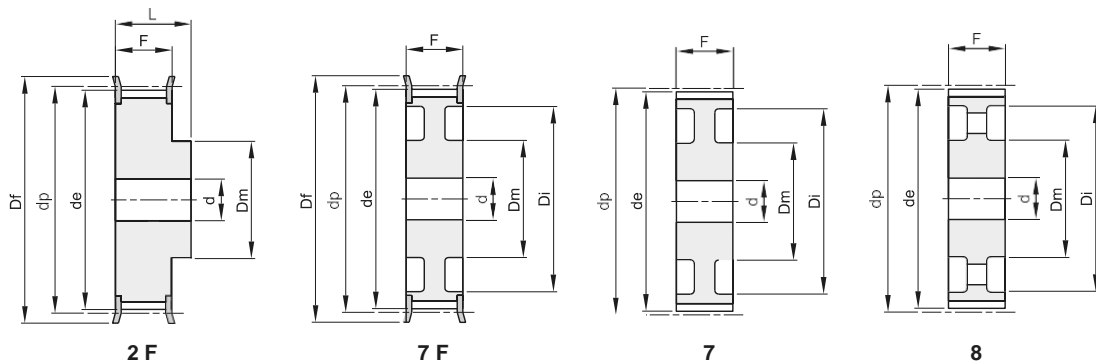


ЗУБЧАТЫЕ ШКИВЫ ПОД РАСТОЧКУ ДЛЯ РЕМНЕЙ НТД®

8M

Шаг 8 mm

Для ремней шириной 50 mm



Материал: Сталь (St)
Материал: Чугун (GG)

Описание	Артикул	Тип	Материал	Число зубьев	dp	de	Df	Dm	Di	F	L	d	п° фланец	Вес, kg
22 8M 50	42050022EMT	2F	St	22	56,02	54,65	60	43		60	70	12	53	1,10
24 8M 50	42050024EMT	2F	St	24	61,11	59,74	66	45		60	70	12	69	1,30
26 8M 50	42050026EMT	2F	St	26	66,21	64,84	71	48		60	70	12	61	1,60
28 8M 50	42050028EMT	2F	St	28	71,30	70,08	75	50		60	70	14	79	1,70
30 8M 50	42050030EMT	2F	St	30	76,39	75,13	83	55		60	70	14	73	2,00
32 8M 50	42050032EMT	2F	St	32	81,49	80,16	87	60		60	70	14	76	2,35
34 8M 50	42050034EMT	2F	St	34	86,58	85,21	91	66		60	70	14	66	2,80
36 8M 50	42050036EMT	2F	St	36	91,67	90,30	98	70		60	70	14	68	3,10
38 8M 50	42050038EMT	2F	St	38	96,77	95,39	103	75		60	70	14	70	3,30
40 8M 50	42050040EMT	2F	St	40	101,86	100,49	106	75		60	70	14	77	3,60
44 8M 50	42050044EMT	2F	St	44	112,05	110,67	119	75		60	70	14	75	4,40
48 8M 50	42050048EMT	2F	St	48	122,23	120,86	127	75		60	70	14	78	5,00
56 8M 50	42050056EMT	7F	St	56	142,60	141,23	148	90	116	60	70	18	85	5,68
64 8M 50	42050064EMT	7F	St	64	162,97	161,60	168	100	137	60	70	18	90	6,93
72 8M 50	42050072EMT	7F	St	72	183,35	181,97	192	100	158	60	70	18	97	7,95
80 8M 50	42050080EMT	7	GG	80	203,72	202,35		110	180	60	70	18	100A	7,96
90 8M 50	42050090EMT	7	GG	90	229,18	227,81		110	204	60	70	18	-	9,20
112 8M 50	42050112EMT	8	GG	112	285,21	283,83		110	254	60	70	18	-	12,16
144 8M 50	42050144EMT	8	GG	144	366,69	365,32		110	336	60	70	20	-	15,68
168 8M 50	42050168EMT	8	GG	168	427,81	426,44		120	400	60	70	20	-	18,99
192 8M 50	42050192EMT	8	GG	192	488,92	487,55		130	460	60	70	20	-	24,09