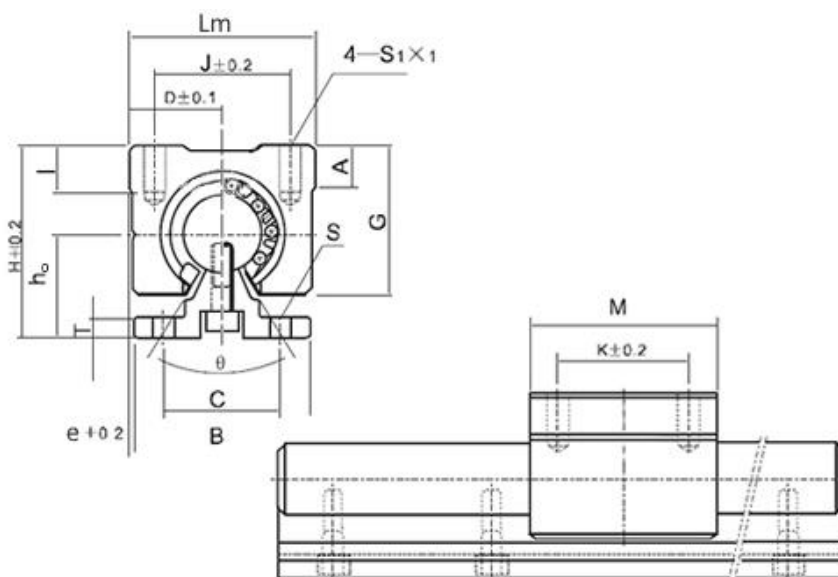




МОДУЛЬ ЛИНЕЙНЫЙ (КАРЕТКА) ТИПА «SBR»



Материал: Алюминий

Тип	Артикул	Динам. нагрузка	Стат. нагрузка	Диаметр отверстия, d	ho	D	Lm	H	G	A	B	e	S1x1	K	S	θ	T	M	C	J	Вес
		H	H	мм	мм	мм	мм	мм	мм	мм	мм	мм	мм	мм	мм	°	мм	мм	мм	мм	мм
SBR10UU	SBR10UUEMT	372	549	10	18	17	36	33	24	7	32	2,5	M5x10	20	3	80	4	32	25	25	0,064
SBR12UU	SBR12UUEMT	420	800	12	20,46	17	40	37,46	27,6	8	34	3	M5x10	26	4,3	80	4,5	39	25	28	0,1
SBR13UU	SBR13UUEMT	520	910	13	21	17	40	38	27,6	8	34	3	M5x10	26	4,5	80	4,5	39	25	28	0,1
SBR16UU	SBR16UUEMT	770	1170	16	25	22,5	45	45	33	9	40	2,5	M5x10	30	5,5	80	5	45	30	32	0,15
SBR20UU	SBR20UUEMT	860	1370	20	27	24	48	50	39	11	45	1,5	M6x12	35	5,5	60	5	50	30	35	0,20
SBR25UU	SBR25UUEMT	980	1560	25	33	30	60	60	47	14	55	2,5	M6x12	40	6,6	50	6	65	35	40	0,45
SBR30UU	SBR30UUEMT	1560	2740	30	37	35	70	70	56	15	60	5	M8x18	50	6,6	50	7	70	40	50	0,63
SBR35UU	SBR35UUEMT	1660	3130	35	43	40	80	80	63	18	65	7,5	M8x18	55	9	50	8	80	45	55	0,92
SBR40UU	SBR40UUEMT	2150	4010	40	48	45	90	90	72	20	75	7,5	M10x20	65	9	50	9	90	55	65	1,33
SBR50UU	SBR50UUEMT	3820	7930	50	62	60	120	115	91	25	95	12,5	M10x20	80	11	50	11	110	70	94	3,00